

Eliptron



Bekofite

ILUMINACION EXTERIOR E INDUSTRIAL

Eliptron

Para la iluminación de zonas específicas ha sido creado el reflector **ELIPTRON** su eficiencia está basada en un diseño realizado a base de curvas parabólicas y una superficie de esferas reflectoras con lo que se consigue una curva única, a su vez que se logra dirigir el haz de luz exactamente al lugar requerido.

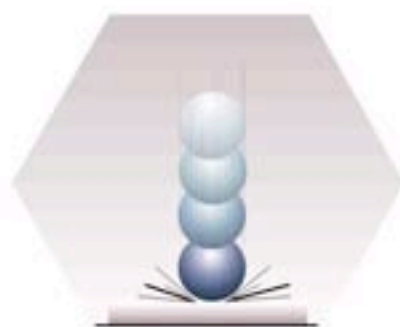
Por su forma elíptica se integra perfectamente a la arquitectura actual.

Características

- El reflector hidroformado de una sola pieza de aluminio con acabado de alto brillo, cuenta con un diseño de esferas reflectoras que dirigen el haz de luz evitando las manchas en el piso.
- 100 % anticorrosivos son los materiales que se utilizan en todas las partes metálicas **garantizadas por 5 años**.
- La tornillería es de acero inoxidable, latón cadmizado y fierro galvanizado
- El cristal plano termotemplado por su gran resistencia a impactos, protege reflector y lámpara contra vandalismo.
- Sistema de fijación a base de una cremallera que le permite girar en cualquier posición dándole la inclinación que se desee.



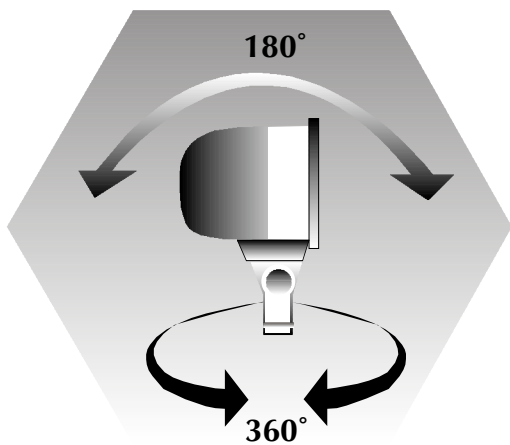
Cremallera de giro para obtener la inclinación deseada



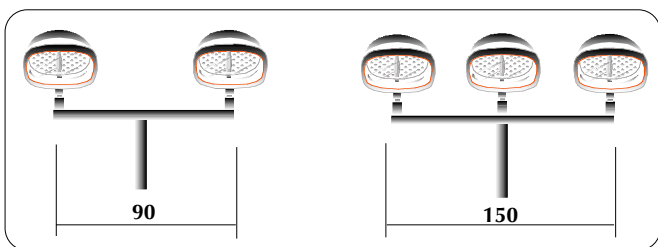
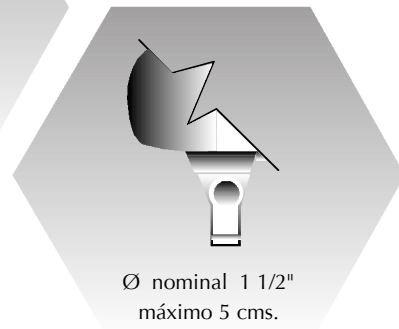
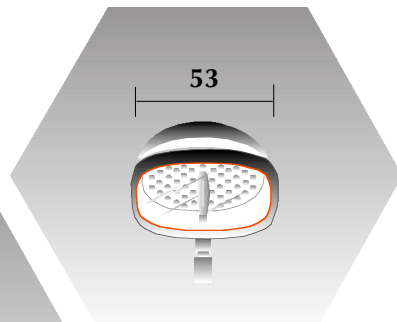
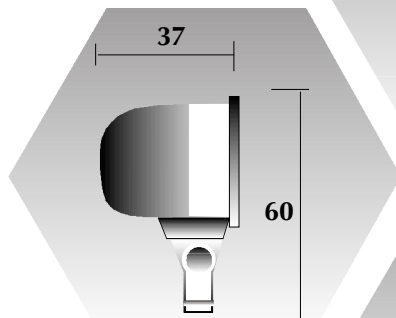
Cristal plano termotemplado, su resistencia es 9 veces superior al normal

- Sistema eléctrico integrado, consta de dispositivo y balastro encapsulados en resina epóxica, protegiendo principalmente a la bobina, nulficando ruido y vibraciones. El circuito se une a base de conectores, se encuentra prealambrado sobre un portabalastro fácil de desmontar, todas sus partes están **garantizadas por 3 años**.
- El sistema de sello, está compuesto de un perfil de hule de neopreno estriado, resistente a altas temperaturas que a su vez impide el paso de agua, polvo e insectos.

Bekofite

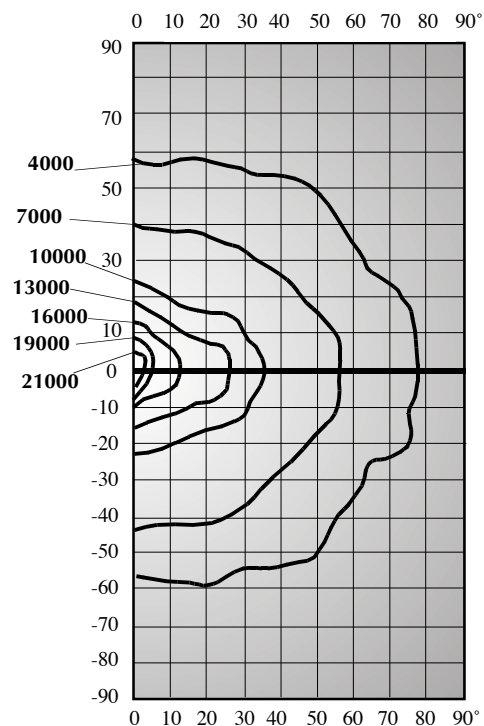
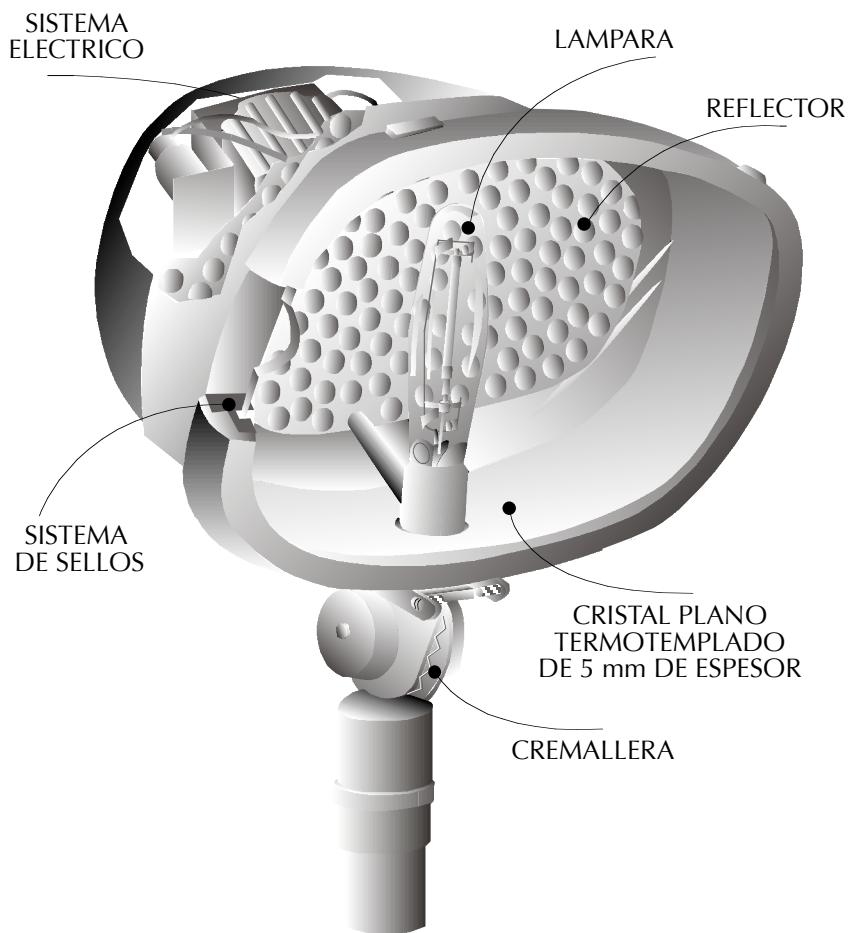


Acot. en cms.



Curva isocandela

Luminario Modelo
ELIPTRON
Lámpara de 400W V.S.A.P.
Clasificada en 50,000 lumens
Altura de montaje = 8 mts.
Reporte No. 26084



Guía para especificar:

El luminario deberá ser modelo ELIPTRON, tipo proyector resistente a la intemperie marca BEKOLITE y consistirá en un cuerpo de aluminio hidroformado el cual contendrá en su parte posterior un portabalastro, que alojará un balastro que será marca BEKOLITE de alto factor de potencia tipo reactor serie y estará encapsulado en resina epóxica el cual deberá de ir prealambrado al portalámpara. Las capacidades que deberá tener este balastro serán las adecuadas para poder operar una lámpara de 250 W o 400 W vapor de mercurio, 150 W, 250 W, o 400 W vapor de sodio de alta presión, 250 W, o 400 W aditivos metálicos (especificar) desde una red de alimentación nominal de 127 ó 220 volts 60 HZ. Llevará una cubierta de aluminio hidroformado con recubrimiento del tipo anodizado mate para proteger al sistema eléctrico, y a su vez un sello de hule de neopreno estriado para evitar la entrada de agua y polvo al interior del portabalastro.

El sistema óptico consistirá en un reflector de aluminio hidroformado con recubrimiento del tipo anodizado brillante, un cristal plano termotemplado resistente a impactos de 4mm de espesor, montado en un anillo de aluminio fundido el cual llevará un empaque de hule de neopreno que protegerá la entrada de agua polvo e insectos al reflector.

El luminario deberá de contener un dispositivo de aluminio fundido para la fijación al poste, el cual le permite montar el luminario a un brazo tubular de 1 1/2" de diámetro nominal; este dispositivo permitirá al reflector girar sobre su eje en dirección horizontal a 360° y le permitirá al reflector girar en un ángulo vertical de 180°.



Aplicaciones:

- Canchas deportivas
- Areas de trabajo
- Monumentos
- Almacenes
- Andadores
- Fachadas
- Jardines
- Bardas

No. LISTA	CATALOGO	Kg.	WATTS	TIPO
601	ELB- 250- AF	12	250	V.M.
605	ELB- 400- AF	12	400	V.M.
609	ELB- 150- AFS- 127V	11	150	V.S.
611	ELB- 150- AFS	14	150	V.S.
613	ELB- 250- AFS	13	250	V.S.
615	ELB- 400- AFS	13	400	V.S.
617	ELB- 400- AM	12.5	400	A.M.
619	ELB- 250- AM	13	250	A.M.

PARA PEDIDO : Cantidad + No. de lista + Catalogo + Opcional con cantidad
Ejemplo : (12) - 609- ELB- 150- AFS- 127V

Bekolite

Para localizar a nuestro distribuidor más cercano, favor de comunicarse al TEL. 657-03-00