

Colonial Hacienda



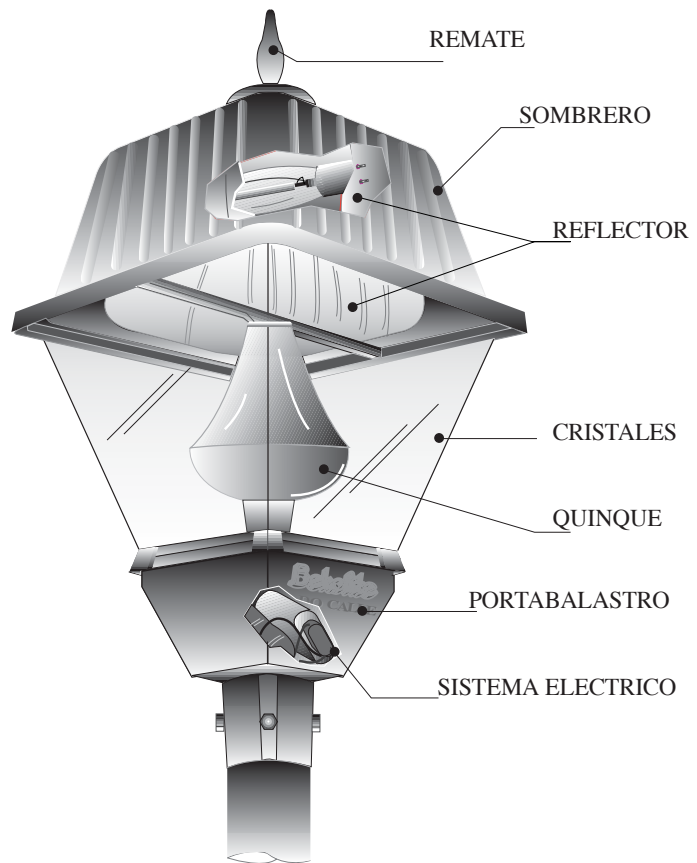
Bekolite

ILUMINACION EXTERIOR E INDUSTRIAL

Colonial Hacienda

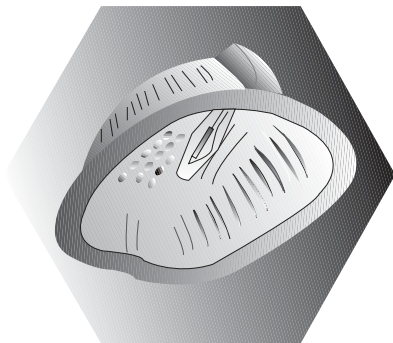
Comunmente el luminario tipo Colonial se ha caracterizado como un elemento decorativo, pero hoy en día la nueva tecnología **Bekolite** actualizada, se hace presente y revoluciona la **eficiencia y el diseño** para integrarlos al histórico estilo provincial así como a la elegancia de la moderna urbanización.

En el día el luminario **Colonial Hacienda** muestra toda su elegancia y por la noche cambia su semblante decorativo por el de alta funcionalidad.



Características

Reflector con 81% de eficiencia



- **Sistema óptico** de reflexión, a base de líneas prismáticas y esferas reflectoras, hidroformado de una sola pieza de aluminio con acabado bekolizado de alto brillo, mantiene oculta la lámpara y por su posición horizontal se vuelve más eficaz su funcionamiento dirigiendo el haz luminoso al piso con 67% de eficiencia, complementando este exclusivo sistema de reflexión se encuentra el quinqué con el nuevo sistema circular dirigido logrando una distribución del haz única con extraordinaria eficiencia.

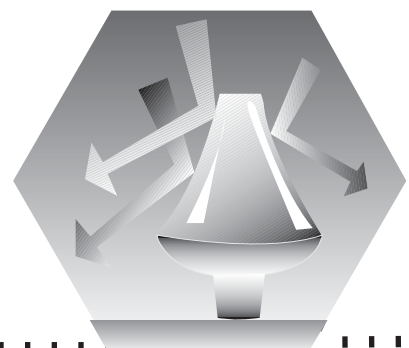
- **100% anticorrosivas** las partes metálicas, probadas en climas de la costa, garantizadas por 5 años

- **Cristales planos** termotemplados de 3 mm de espesor.

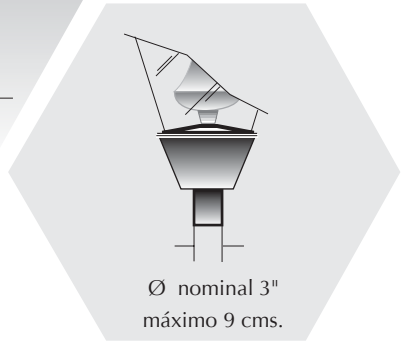
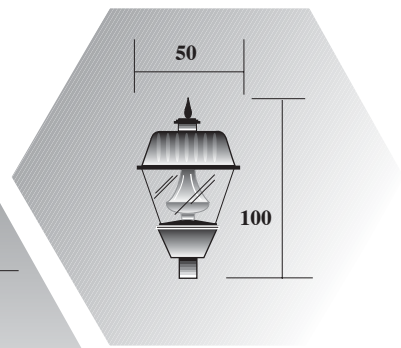
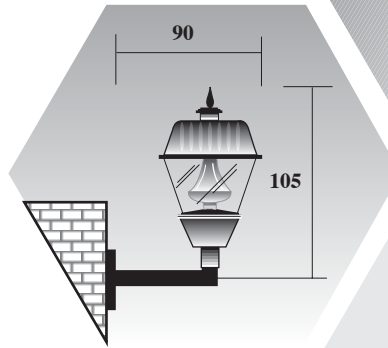
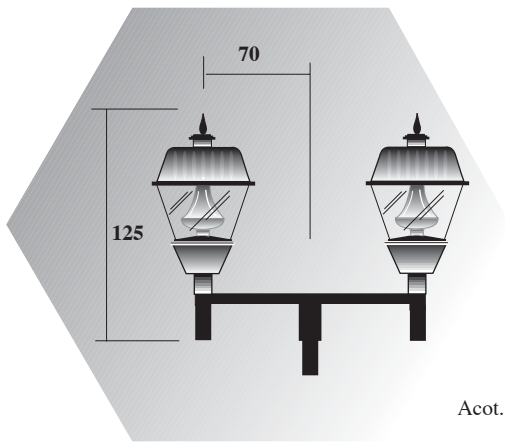
- **Sistema de sellos**, cuenta con un sello de silicón que evita la entrada de agua, y un sello de fieltro que impide la entrada de polvo e insectos en el reflector, proporcionándole circulación de aire en el interior, maximizando la vida de la lámpara.

- **Sistema eléctrico** integrado, consta de dispositivo y balastro encapsulados en resina epóxica, protegiendo principalmente a la bobina, anulando ruido y vibraciones. El circuito se une a base de conectores, se encuentra prealambrado sobre un portabalastro fácil de desmontar, todas sus partes están garantizadas por 3 años.

Quinqué de apoyo al sistema de reflexión



Bekotte



Acot. en cms.

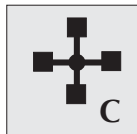
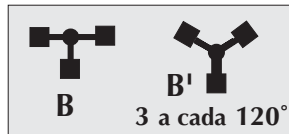
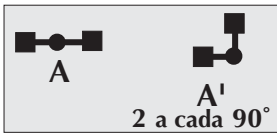


TABLA DE ALTURA DE MONTAJES Y SEPARACION INTERPOSTAL			
Luminario	COLONIAL HACIENDA		
Lámpara	150 W. V.S. ó 250W.V.M.	250 W. V.S. ó 250 W. A.M. ó 400 W. V.M.	400 W. A.M. ó 400 W.V.S.
Altura (mts)	5 / 6	7 / 9	8 / 10
Separación interpostal	20	24 / 30	28 / 35

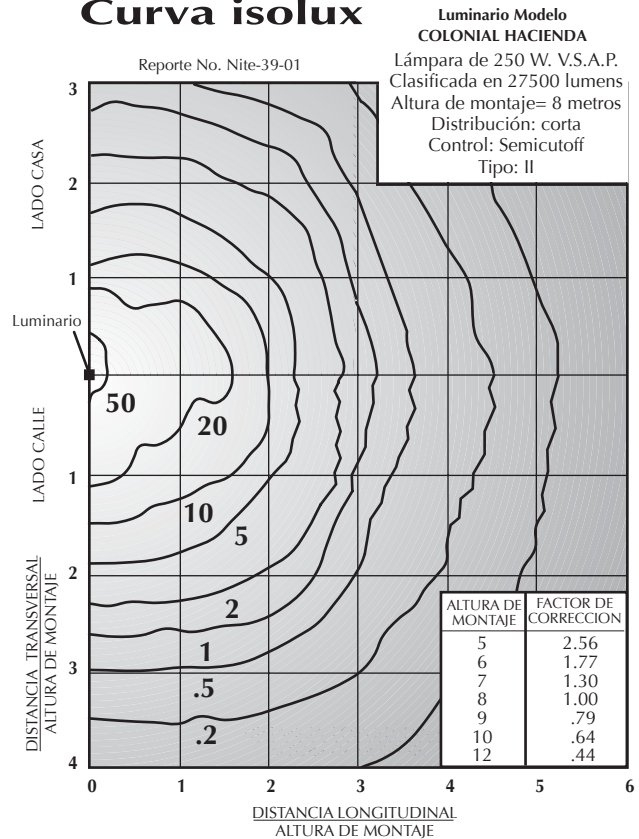
Coeficientes de utilización

RAZON	LADO CASA	LADO CALLE	TOTAL
.5	.123	.132	.254
1.0	.208	.228	.436
1.5	.253	.281	.533
2.0	.275	.306	.581
2.5	.286	.318	.604
3.0	.290	.323	.613
3.5	.293	.326	.619
4.0	.295	.327	.622
5.0	.298	.330	.627
TOTAL:	.307	.339	.646

PORCENTAJES

HACIA ABAJO	LADO CALLE = 33.9 %
	LADO CASA = 30.7 %
	TOTAL = 64.6 %
HACIA ARRIBA	LADO CALLE = 1.2 %
	LADO CASA = 1.2 %
	TOTAL = 2.3 %
TOTAL EFICIENCIA = 66.9 %	

Curva isolux



Aplicaciones:

- Zonas residenciales
 - Fraccionamientos
 - Andadores
 - Fachadas
 - Avenidas
 - Jardines
 - Plazas
 - Calles



Guía para especificar:

El luminario deberá ser modelo COLONIAL HACIENDA, marca BEKOLITE y el cuerpo consistirá en una base de aluminio fundido, 4 cristales planos termotemplados de 3mm de espesor los cuales permitirán el paso libre de la luz, y en la parte superior llevará un reflector de una sola pieza configurado a base de prismas y esferas reflectoras el cual estará construido de aluminio hidroformado y sobre este reflector estará un sombrero de una sola pieza de aluminio hidroformado, ambos con un recubrimiento anodizado.

En la parte central deberá tener un quinque de aluminio rechazado con recubrimiento anodizado el cual servirá para apoyar el reflejo del haz luminoso. Deberá tener un portalámpara de porcelana del tipo mogul, un adaptador para montaje a poste de 3" de diámetro y la tornillería deberá de ser resistente a la corrosión.

El balastro deberá de ser marca BEKOLITE de alto factor de potencia tipo reactor serie y estará encapsulado en resina epóxica el cual deberá de ir prealambreado al portalámpara. Las capacidades que deberá tener este balastro serán las adecuadas para poder operar una lámpara de 250W o 400 W vapor de mercurio, 150 W, 250 W 400 W vapor de sodio de alta presión, 250W , 400W. aditivos metálicos (especificar) desde una red de alimentación nominal de 127, 220 volts 60 HZ.

CATALOGO	Kg.	WATTS	TIPO
CEN-250-AF	17	250	V.M.
CEN-400-AF	17.5	400	V.M.
CEN-150-AFS-127 V.	16.5	150	V.S.
CEN-150-AFS	19.5	150	V.S.
CEN-250-AFS	18	250	V.S.
CEN-400-AFS	18.6	400	V.S.
CEN-400-AM	18	400	A.M.
CEN-250-AM	17.5	250	A.M.
*Opcional: (Brazos)			
			A A' B B' C
* Opcional solo si se desea algun tipo de brazo			
PARA PEDIDO :	Cantidad + Catalogo + Opcional con cantidad Ejemplo : (20) - CEN-150-AFS-127V- A 10		

Bekolite

Para localizar a nuestro distribuidor más cercano, favor de comunicarse al TEL. 657-03-00